

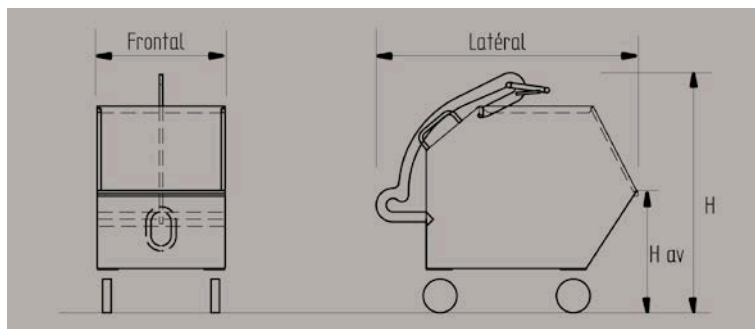


CARACTÉRISTIQUES :

- Cuve mécano-soudée ép. 3 mm.
- Soudure extérieure continue et renforcée aux angles intérieurs.
- Bords de cuve renforcés par pliages.
- Anneau de levage coulissant dans crémaillère fixe, épaisseur 15mm.
- Roues Ø 200 mm Alu-Polyuréthane (charge : 2000 kg), 2 fixes + 2 pivotantes freinées.
- Charge admissible : 1,5 tonne.
- Finition peinture : 10 teintes standard au choix.

QUALITÉS :

- Idéale pour le tri et l'évacuation des déchets de chantiers.
- Largeur réduite pour passage de porte sur les chantiers de Gros Œuvre.
- Préhension et vidage à la grue par déplacement de l'anneau sur le palonnier fixe.
- Maintien de l'anneau à l'horizontal pour faciliter la préhension par le grutier (brevet).



RÉFÉRENCE	Vol	Frontal	Latéral	H av	H	Poids
TP15 770	770	760	1550	730	1410	151
TP15 575	575	720	1460	670	1260	125

OPTIONS :

Préhension chariot élévateur par étriers latéraux

Autres options sur demande



Déplacement et vidage progressif