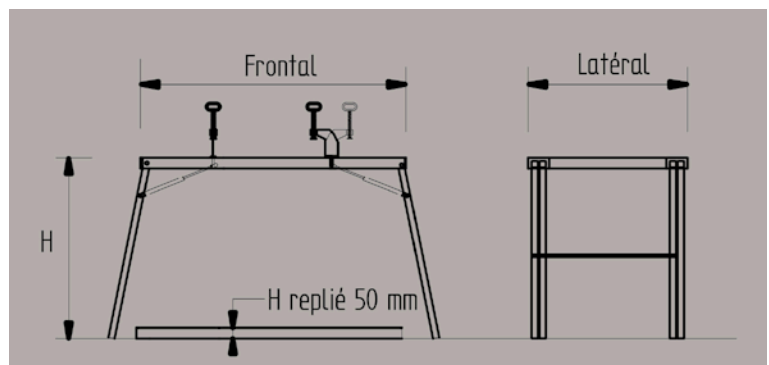


CARACTÉRISTIQUES :

- Ensemble repliable de faible encombrement.
- Cadre mécano-soudé en plat de 50 x 5 mm et profil de 100 x 50 mm.
- Double cornières permettant de faire coulisser les éléments de serrage.
- Jeu de 2 presses standard pouvant pivoter sur 360°, hauteur de serrage 85 mm.
- Vis de serrage type Artéon.
- Bois de protection sur trois côtés.
- Roulette pour faciliter le déplacement au sol.



RÉFÉRENCE	Frontal	Latéral	H Travail	Poids
TP32	1285	825	860	30

QUALITÉS :

- Servante idéale pour diverses découpes (Acier, Bois, Alu, etc) sur les chantiers.
- Matériel léger à faible encombrement.
- Manutention, mise en place et rangement rapide pour l'utilisateur.
- Galvanisation à chaud de série.
- Verrouillage de sécurité en position travail.