

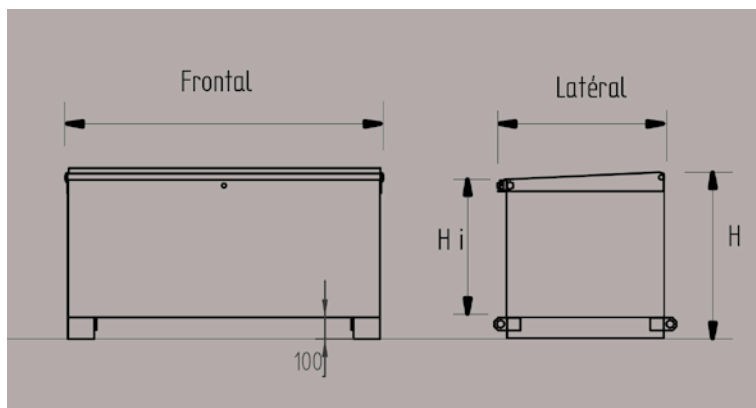


CARACTÉRISTIQUES :

- Ensemble mécano-soudé en tôle épaisseur 3 mm.
- Soudure extérieure continue et renforcée aux angles intérieurs.
- Couvreclé équipé d'une poignée pour l'ouverture et d'une sécurité de maintien en position ouverte.
- Couvreclé sécurisé par verrouillage anti-effraction.
- Oreilles de levage normalisées.
- Fond pré-percé pour adaptation roues.
- Finition peinture : 10 teintes standard au choix.

QUALITÉS :

- Idéal pour le rangement et le stockage de matériels de chantier.
- Matériel robuste et fonctionnel.
- Déplacement par chariot élévateur et grue.



RÉFÉRENCE	Vol	Frontal	Latéral	Hi	H	Poids
TP150	750	1530	872	650	795	160

OPTIONS :

Galvanisation à chaud.

Roues Ø150 mm. Alu/Pu (Ch : 1000 kg)