

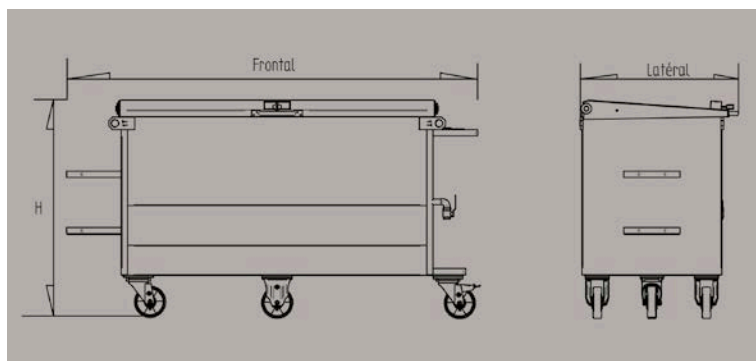


CARACTÉRISTIQUES :

- Ensemble mécano-soudé en tôle épaisseur 3 mm.
- Soudure extérieure continue et renforcée aux angles intérieurs.
- Couvercle cadennassable avec ouverture assistée par compas à gaz.
- 4 Roues Ø150 mm. Alu/Pu (Ch : 1000 kg), dont une freinée.
- Oreilles de levage normalisées.
- Finition peinture : 10 teintes standard au choix.

QUALITÉS :

- Idéal pour le rangement des accessoires de banches (écrous, cônes, clefs, tiges de coffrages, etc...)
- Trois compartiments en partie haute, dont un étanche pour les cônes avec vanne de vidange.
- Caisson inférieur de rangement ouvert.
- Un râtelier d'un côté et un rangement pour pulvérisateur de l'autre.



RÉFÉRENCE	Frontal	Latéral	H	Poids
TP160	1970	780	1070	210