

# PASSAGE COUVERT

## TP 60

### CARACTÉRISTIQUES :

- Structure tubulaire mécano-soudée.
- Panneaux tôle (ép. 2 mm).
- Plancher antidérapant en tôle gaufrée (ép. 3 mm).
- Garde-corps tubulaire emboîtable.
- Oreilles de levage normalisées.
- Finition peinture : 10 teintes standard au choix.

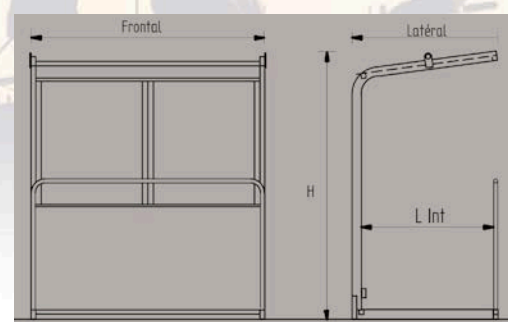
### QUALITÉS :

- Protection des piétons en bordure de chantier.
- Largeur de passage normalisée.
- Mise en place rapide par tous types d'engins de levage.

### OPTIONS :

*Kit d'éclairage.*

*Autres options sur demande.*



RÉFÉRENCE	Frontal	Latéral	L int	H	Poids
TP60 1200	2400	1200	1080	2250	290
TP60 1500	2400	1500	1380	2285	370

# PASSAGE COUVERT REPLIABLE

## TP 65

### CARACTÉRISTIQUES :

- Structure tubulaire mécano-soudée.
- Panneaux tôle (ép. 2 mm).
- Plancher antidérapant en tôle gaufrée (ép. 3 mm).
- Garde-corps tubulaire emboîtable.
- Oreilles de levage normalisées.
- Finition peinture : 10 teintes standard au choix.

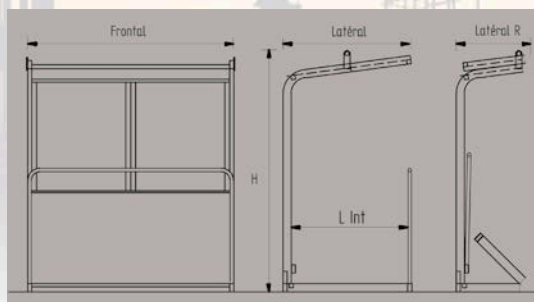
### QUALITÉS :

- Version repliable : encombrement minimum pour le stockage et le transport.
- Protection des piétons en bordure de chantier.
- Largeur de passage normalisée.
- Mise en place rapide par tous types d'engins de levage.

### OPTIONS :

*Kit d'éclairage.*

*Autres options sur demande.*



RÉFÉRENCE	Frontal	Latéral	L int	Latéral R	H	Poids
TP65 1200	2400	1200	1080	650	2250	300
TP65 1500	2400	1500	1380	750	2285	380