

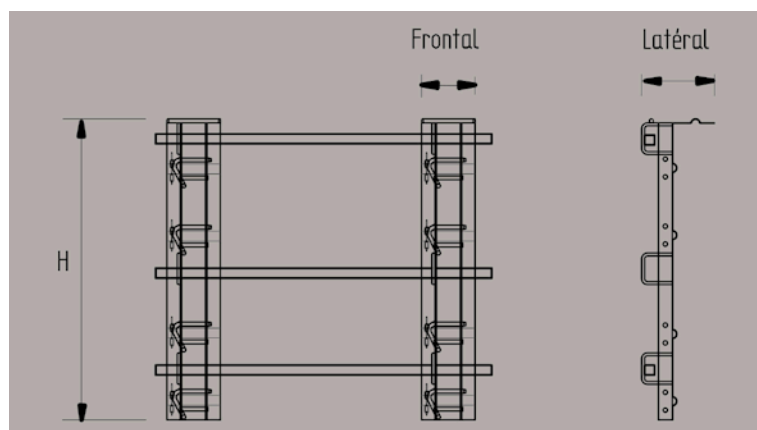


CARACTÉRISTIQUES :

- Support vertical en tôle (ép. 3 mm) renforcé par nervures embouties.
- Renforts verticaux par plats sur champ.
- Fixation des étréssillons par simple brochage.
- Étriers en acier Ø 20 pour le passage des barres de retenue.
- Galvanisation à chaud de série.
- Un pack comprend 4 supports verticaux, 4/6 épars et 4 étréssillons.

QUALITÉS :

- Idéal pour l'étaillage rapide et de courte durée.
- Montage de l'ensemble hors fouille.
- Mise en place par tous types d'engins de levage.
- Utilisation des étréssillons standards.
- Encombrement réduit facilitant le stockage et le transport.



RÉFÉRENCE	Frontal	Latéral	H	Poids
TP100 1000	250	370	1000	27
TP100 1500	250	370	1500	35