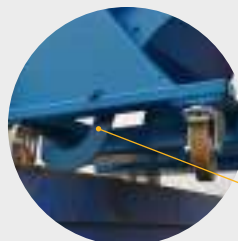




Cuve avec hauteur réduite pour faciliter le chargement

Version sur roues ou sur pieds



Déclenchement automatique par contact

Levier pour commande manuelle



Articulation renforcée Ø 28 mm

### QUALITÉS

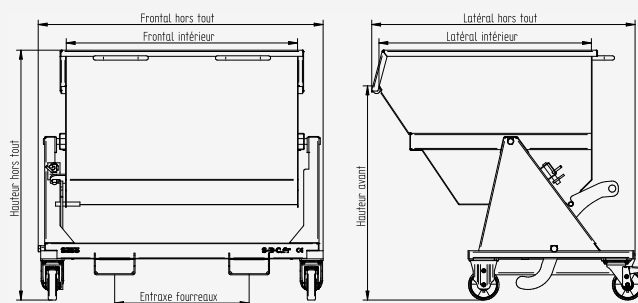
- Benne à basculement sur axe central.
- Robustesse, polyvalence, sécurité d'utilisation.
- Hauteur de remplissage ergonomique.
- Deux déclenchements de série :
  - automatique par contact.
  - par levier.
- Angle de déversement de 30°.
- Fin de course amortie par butées caoutchouc.
- Loquet de sécurité anti-basculement lors de la manutention.
- Déplacement possible au transpalette : sauf pour le volume 500 L.
- Matériel ne nécessitant aucun entretien.

### CARACTÉRISTIQUES

- Cuve mécano-soudée en tôle ép. 3 mm articulée sur axe renforcé de Ø28 mm.
- Ceinture de renfort en tôle pliée sur côtés et avant de cuve.
- Châssis robuste mécano-soudé.
- Soudure extérieure continue et renforcée aux angles intérieurs.
- Bords de cuve renforcés par double pliage.
- Fourreaux de préhension ép. 5 mm.
- Finition peinture : 9 teintes au choix, voir page 92.

### OPTIONS

2 roues fixes + 2 pivotantes à frein Ø150mm corps alu/bandage polyuréthane, oreilles de levage, fourreaux spéciaux, entraxe spécial, marquages, couvercle, filet, bâche, timons, prises pour chariot à pinces, fabrication inox, galvanisation à chaud. Les options sont détaillées pages 83 à 89 et les finitions pages 90 à 92. **Fabrication spéciale sur demande.**



Référence	Capacité	Charge	Frontal hors tout	Frontal intérieur	Latéral hors tout	Latéral intérieur	Hauteur hors tout	Hauteur avant	Entraxe fourreaux	Section fourreaux	Poids
	L	kg	mm	mm	mm	mm	mm	mm	mm	mm	kg
<b>Série sur pieds</b>											
SB33 500	500	1500	1020	755	1295	1045	1220	1045	345	190x70	175
SB33 750	750	1500	1400	1135	1295	1045	1220	1045	660	190x70	205
SB33 1000	1000	1800	1775	1510	1295	1045	1220	1045	660	190x70	230
<b>Série sur roues</b>											
SB33 500	500	1500	1020	755	1295	1045	1225	1050	345	190x70	170
SB33 750	750	1500	1400	1135	1295	1045	1225	1050	660	190x70	200
SB33 1000	1000	1800	1775	1510	1295	1045	1225	1050	660	190x70	225

\* La charge indiquée est celle d'une benne sur pieds

