



Fabrication sur mesure possible

Cuve épaisseur 3 mm



Différentes ouvertures selon le type de contenu (poudre, grains, graviers...) et le réceptacle (virole, bac, sol...)



Vanne papillon



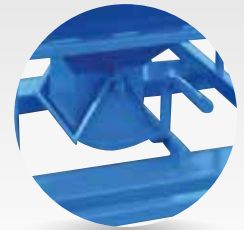
Trappe guillotine



Trappe tiroir



Trappe à fond ouvrant



Trappe à casque

CARACTÉRISTIQUES

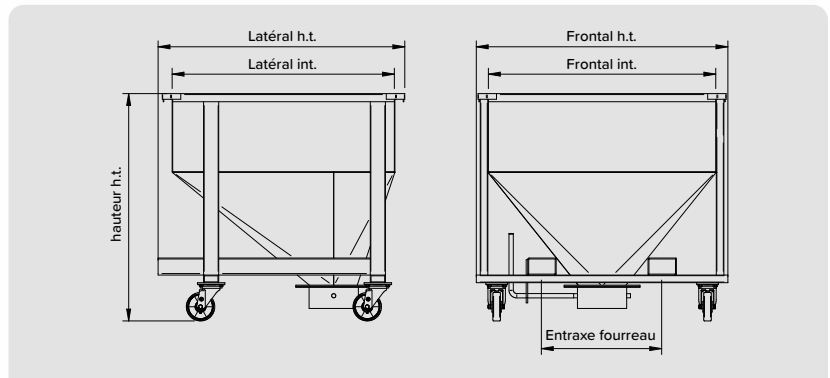
- Benne pour déchets de type vrac ou poudres.
- Cuve mécano-soudée en tôle ép. 3 mm.
- Soudure extérieure continue et renforcée aux angles intérieurs.
- Structure tubulaire.
- Bords de cuves renforcés par double pliage.
- Forme adapté pour optimiser l'écoulement du contenu.
- Finition peinture : 10 teintes au choix, voir page 47.

OPTIONS

Roues, rehausse de cuve, cadre support, fabrication inox, galvanisation à chaud, fourreaux spéciaux, caillebotis.

Les options sont détaillées pages 41 à 47.

Fabrication spéciale sur demande.



Référence	Capacité	Charge	Frontal h.t.	Frontal int.	Latéral h.t.	Latéral int.	Hauteur h.t.	Entraxe fourreaux	Section fourreaux	Poids
	L	kg	mm	mm	mm	mm	mm	mm	mm	kg
SB75 400	400	1000	1000	900	1000	870	1000	565	170x70	200
SB75 1000	1000	1700	1310	1200	1310	1200	1200	665	170x70	250



Vidéo de présentation sur www.s-b-c.fr