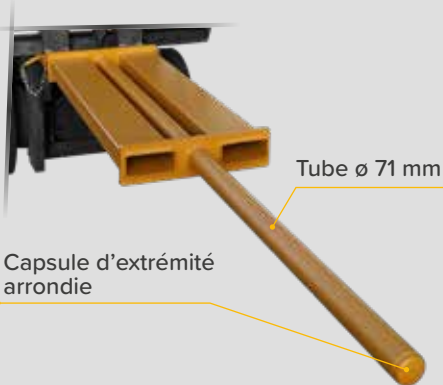


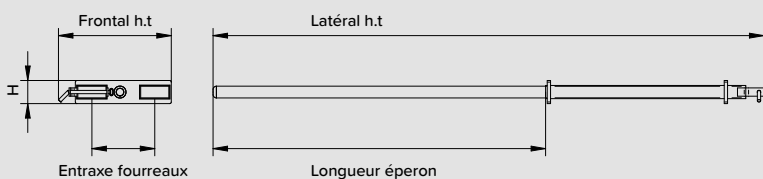
CH-EP ÉPERON SIMPLE



CARACTÉRISTIQUES

- Dispositif très rapide à installer adapté au transport de rouleaux, mandrins, buses en béton de taille importante.
- Accessoire de levage conforme à la directive 2006/42/CE et certifié par organisme de contrôle.

Fabrication spéciale sur demande.



Référence	Charge kg	Frontal h.t. mm	Latéral h.t. mm	Hauteur h.t. mm	Entraxe fourreaux mm	Longueur éperon mm	Masse kg
CH-EP-2000	600	682	3330	140	380	2010	130
CH-EP-3000	400	682	4330	140	380	3010	150

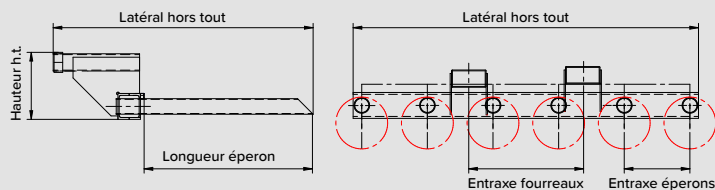
CH-EM ÉPERONS MULTIPLES



CARACTÉRISTIQUES

- Dispositif spécialement conçu pour la manutention et le rangement de buses en béton.
- Accessoire de levage conforme à la directive 2006/42/CE et certifié par organisme de contrôle.

Fabrication spéciale sur demande.



Référence	Frontal h.t. mm	Latéral h.t. mm	Hauteur h.t. mm	Entraxe fourreaux mm	Nombre d'éperons N	Longueur éperon mm	Entraxe éperons mm
CH-EM-150	2000	1505	388	660	10	980	205
CH-EM-200	2000	1505	388	660	8	980	270
CH-EM-300	2000	1505	388	660	6	980	380
CH-EM-400	2000	1505	388	660	5	980	480

Vidéo de présentation sur www.s-b-c.fr

SBC : 6, Route du Plessis-Bouchet - Bât. D - Zone Industrielle de la Loire - 44800 Saint-Herblain - France - Tél.: +33 (0)2 40 46 39 36 - Fax : +33 (0)2 40 43 29 45
E-mail : contact@s-b-c.fr - Site : www.s-b-c.fr - Les dessins et photos ne sont pas contractuels.