



Blocage des pieds de clôtures sur 2 niveaux



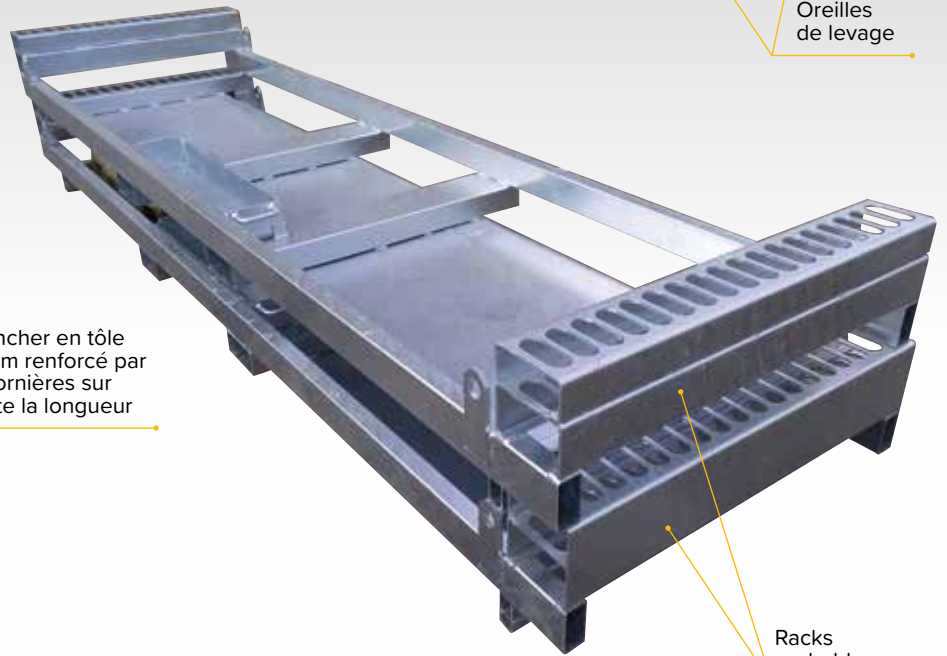
Plancher en tôle 3 mm renforcé par 2 cornières sur toute la longueur



Racks gerbables



Oreilles de levage



### QUALITÉS

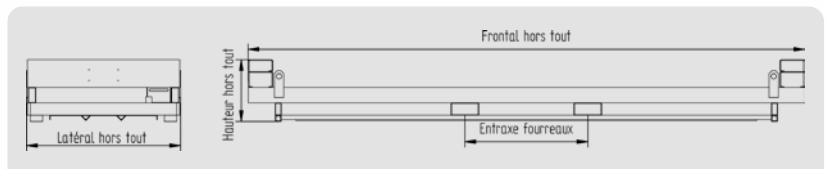
- Fond tôle afin d'assurer la stabilité des plots.

### CARACTÉRISTIQUES

- Structure tubulaire mécano-soudée.
- Manutention par chariot élévateur et grue.
- Galvanisation à chaud de série.
- Capacité de stockage : 18 clôtures, 22 plots, bac pour 30 menottes.
- Oreilles de levage normalisées.

### OPTIONS

- Fabrication spéciale sur demande.



RÉFÉRENCE	Frontal hors tout	Latéral hors tout	Hauteur hors tout	Entraxe fourreaux	Section fourreaux	Poids
RC+P	3630	1000	400	800	174 x 74	227