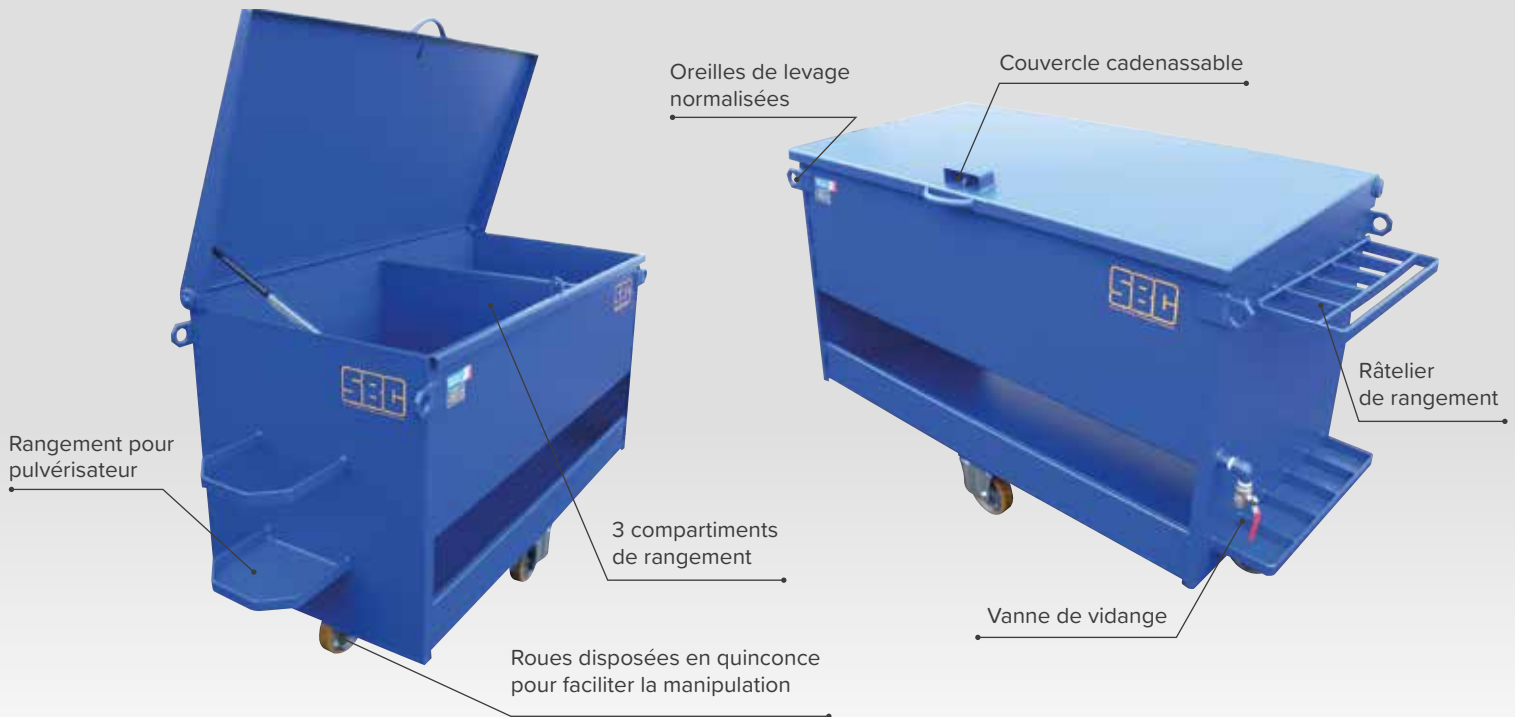


## CHARIOT POUR BANCHEUR

Chariot pour le rangement des accessoires de bandes (écrous, cônes, clefs, tiges de coffrage, etc...).



### QUALITÉS

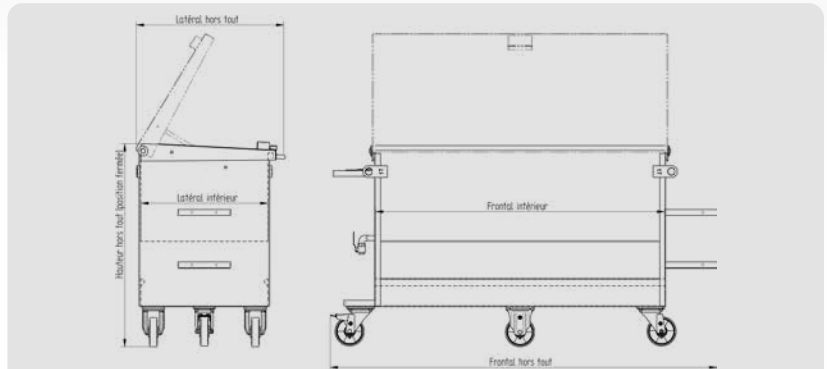
- Trois compartiments en partie haute, dont un étanche pour les cônes avec vanne de vidange.
- Un caisson inférieur de rangement ouvert.
- Un rangement sur le côté gauche pour le pulvérisateur, un râtelier de rangement sur le côté droit.

### CARACTÉRISTIQUES

- Ensemble mécano-soudé en tôle épaisseur 3 mm.
- Soudure extérieure continue et renforcée aux angles intérieurs.
- Couvercle cadenassable avec ouverture assistée par compas à gaz.
- 4 roues 150 mm corps alu avec bardage polyuréthane, dont une équipée d'un frein.
- Oreilles de levage normalisées.
- Finition peinture : 10 teintes au choix, voir page 27.

### OPTIONS

- Galvanisation à chaud.
- Fabrication spéciale sur demande.



RÉFÉRENCE	Charge	Frontal hors tout	Frontal intérieur	Latéral hors tout	Latéral intérieur	Hauteur hors tout	Poids
	kg	mm	mm	mm	mm	mm	kg
<b>CB160</b>	1000	1990	1490	770	655	1050	230

