

Préhension de la SB35 à l'aide du palonnier CH-PAV



QUALITÉS

- Déclenchement par levier manuel.
- Verrouillage de sécurité évitant tout déclenchement accidentel.
- Basculement intégral de la cuve quel que soit le volume de remplissage.
- Basculement sur axe central facilitant le réenclenchement de la cuve après vidage.
- Matériel ne nécessitant aucun entretien.

CARACTÉRISTIQUES BENNE SB35

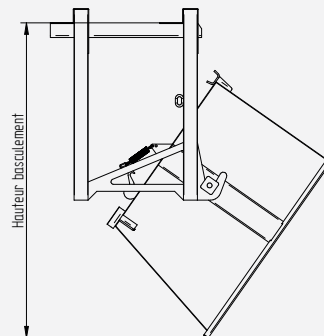
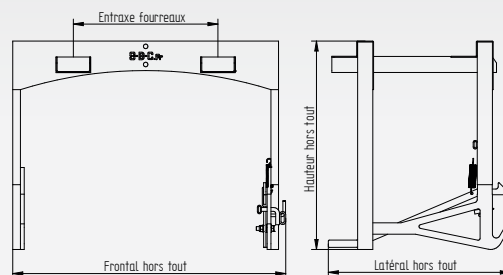
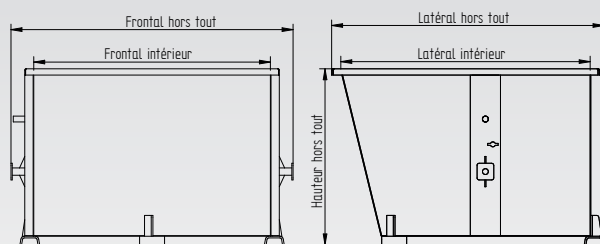
- Cuve mécano-soudée en tôle ép. 3 mm.
- Soudure extérieure continue et renforcée aux angles intérieurs.
- Bords de cuve renforcés par double pliage.
- Fond de cuve renforcé par un plat sur champ.
- Pieds renforcés en tôles de 8 mm.
- Gerbage (gain de place).
- Utilisation uniquement grâce au CH-PAV.
- Finition peinture : 10 teintes au choix, voir page 64.

CARACTÉRISTIQUES PALONNIER POUR SB35

- Verrouillage anti-glissement.
- Crochet de rotation ép. 20 mm.
- Finition peinture : 10 teintes au choix, voir page 64.

OPTIONS

- Roues, filet, bâche, galvanisation à chaud, oreilles de levage.
- Les options sont détaillées pages 43 à 49 et les finitions pages 62 à 64.



Référence	Capacité	Charge	Frontal hors tout	Frontal intérieur	Latéral hors tout	Latéral intérieur	Hauteur hors tout	Hauteur basculement	Poids
	L	Kg	mm	mm	mm	mm	mm	mm	kg
SB35 990	990	2000	1350	1135	1310	1200	845	1800	145

Référence	Charge	Frontal hors tout	Latéral hors tout	Hauteur hors tout	Entraxe fourreaux	Poids
	kg	mm	mm	mm	mm	Kg
CH-PAV	2000	1430	955	1095	760	130

* La charge indiquée est celle d'une benne sur pieds