



Face avant de la porte assistée par vérin à gaz



QUALITÉS

- Benne cubique, encombrement réduit pour un maximum de volume.
- Deux déclenchements de série :
 - automatique par contact.
 - par levier manuel.
- Porte articulée à ouverture automatique assistée par vérin à gaz.
- Fin de course amortie par butées caoutchouc.
- Fermeture de porte assurée par deux crochets forgés.
- Loquet de sécurité évitant tout déclenchement accidentel.
- Pieds démontables de série.
- Matériel ne nécessitant aucun entretien.

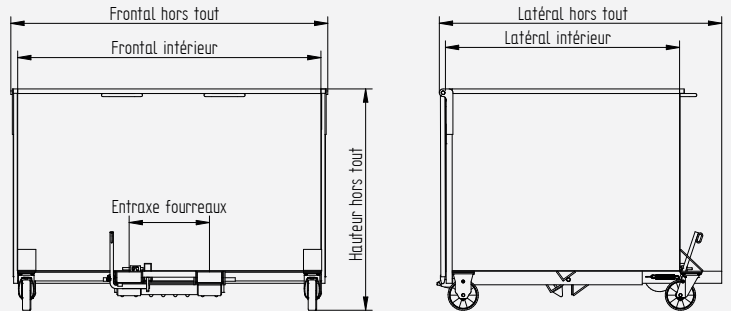
CARACTÉRISTIQUES

- Cuve évasée pour éviter que les déchets ne se bloquent en travers.
- Tôle de fond ép. 4 mm renforcée par 4 plats sur champ ép. 8 mm.
- Soudure extérieure continue et renforcée aux angles intérieurs.
- Bords de cuve renforcés par pliages.
- Fourreaux de préhension ép. 5 mm.
- Articulation sur axe Ø 23 mm.
- Finition peinture : 10 teintes au choix, voir page 64.

OPTIONS

Roues, oreilles de levage, fourreaux spéciaux, marquages, couvercle fixe avec virole, niveau de remplissage, galvanisation à chaud.
Les options sont détaillées pages 43 à 49 et les finitions pages 62 à 64.

Fabrication spéciale sur demande.



Référence	Capacité	Charge	Frontal hors tout	Frontal intérieur	Latéral hors tout	Latéral intérieur	Hauteur hors tout	Entraxe fourreaux	Section fourreaux	Poids
	L	Kg	mm	mm	mm	mm	mm	mm	mm	kg
Série Courte (latéral = 1380 mm)										
SB20 625	625	1500	1115	1000	1380	1040	850	530	170x70	205
SB20 780	780	1500	1365	1250	1380	1040	850	530	170x70	225
SB20 940	940	1500	1615	1500	1380	1040	850	730	170x70	245
SB20 1000	1000	2000	1115	1000	1380	1040	1200	530	170x70	250
SB20 1230	1230	2000	1365	1250	1380	1040	1200	530	170x70	275
SB20 1485	1485	2000	1615	1500	1380	1040	1200	730	170x70	300
Série Moyenne (latéral = 1630 mm)										
SB20 775	775	1500	1115	1000	1630	1290	850	530	170x70	230
SB20 1225	1225	2000	1115	1000	1630	1290	1200	530	170x70	275
SB20 1840	1840	2000	1615	1500	1630	1290	1200	730	170x70	330
SB20 2450	2450	2200	2115	2000	1630	1290	1200	730	170x70	390
Série Longue (latéral = 1875 mm)										
SB20 1350	1350	2000	1615	1500	1875	1540	850	730	170x70	310
SB20 1800	1800	2000	2115	2000	1875	1540	850	730	170x70	360
SB20 2140	2140	2000	1615	1500	1875	1540	1200	730	170x70	370
SB20 2850	2850	2400	2115	2000	1875	1540	1200	730	170x70	430
SB20 3600	3600	2400	2115	2000	1875	1540	1450	730	170x70	480

* La charge indiquée est celle d'une benne sur pieds