



Fond relevé sur l'avant

Cuve évasée pour éviter le blocage des déchets



Déclenchement automatique par contact de la crosse

Face avant renforcée par tube rectangulaire



QUALITÉS

- Cuve évasée en tôle ép. 3 mm évasée pour éviter que les déchets ne se bloquent en travers.
- Fond relevé sur l'avant empêchant le glissement lors de manutention.
- Deux déclenchements de série :
 - automatique par contact.
 - par levier manuel.
- Fin de course amortie par butées caoutchouc.
- Loquet de sécurité évitant tout déclenchement accidentel.
- Maillon de sécurité soudé sur châssis.
- Pieds démontables de série.
- Matériel ne nécessitant aucun entretien.

CARACTÉRISTIQUES

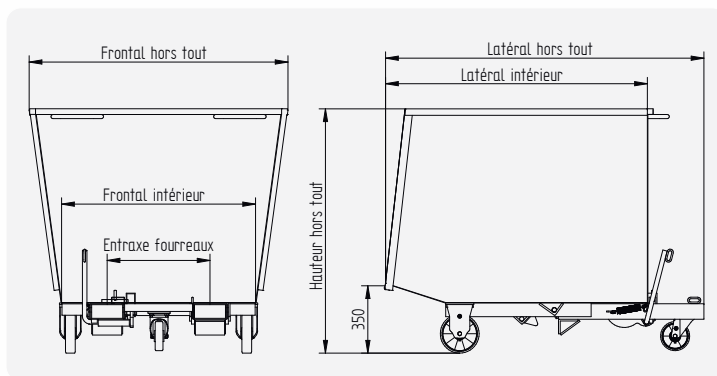
- Cuve mécano-soudée en tôle ép. 3 mm évasée pour éviter que les déchets ne se bloquent en travers.
- Fond de cuve renforcé par deux plats soudés sur champ.
- Soudure extérieure continue et renforcée aux angles intérieurs.
- Bords de cuve renforcés par double pliage.
- Fourreaux de préhension ép. 5 mm.
- Articulation sur axe Ø 23 mm.
- Finition peinture : 10 teintes au choix, voir page 67.

OPTIONS

Roues, fourreaux spéciaux, marquages, filet, bâche, galvanisation à chaud, fabrication inox.

Les options sont détaillées pages 44 à 50 et les finitions pages 65 à 67.

Fabrication spéciale sur demande.



Référence	Capacité	Charge	Frontal hors tout	Frontal intérieur	Latéral hors tout	Latéral intérieur	Hauteur hors tout	Entraxe fourreaux	Section fourreaux	Poids
	L	kg	mm	mm	mm	mm	mm	mm	mm	kg
SB80 850	850	1000	1330	1000	1650	1350	850	530	170x70	190
SB80 1100	1100	1200	1330	1000	1650	1350	1050	530	170x70	210
SB80 1400	1400	1200	1330	1000	1650	1350	1250	530	170x70	235
SB80 1650	1650	1200	1330	1000	1650	1350	1450	530	170x70	255
SB80 2400	2400	1200	1830	1500	1650	1350	1450	530	170x70	285

* La charge indiquée est celle d'une benne sur pieds

