



Garde corps de sécurité amovible

Joues latérales pour éviter le glissement des déchets



Vidage par ouverture du fond



Déverrouillage automatique par contact

CARACTÉRISTIQUES

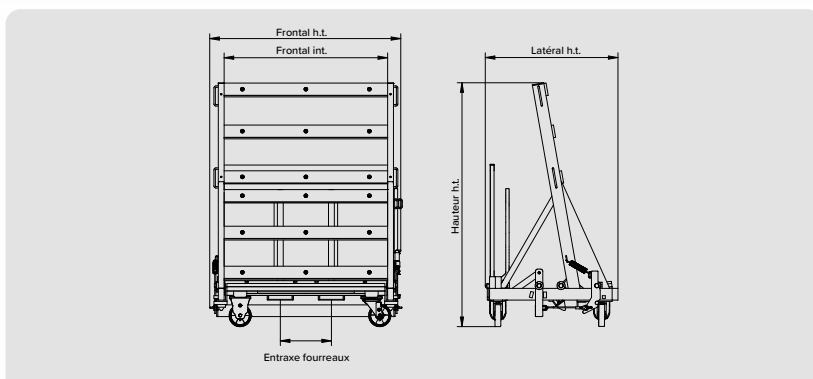
- Chevalet à fond ouvrant idéal pour le stockage et le rangement vertical des déchets.
- Très peu d'encombrement au sol.
- Ensemble mécano-soudé en tubes ép. 4 mm.
- Deux déclenchements de série :
 - automatique par contact : aucune intervention manuelle
 - par levier manuel.
- Maillon de sécurité soudé au châssis.
- Loquet de sécurité évitant tout déclenchement accidentel.
- Finition peinture : 10 teintes au choix, voir page 47.

OPTIONS

Roues, galvanisation à chaud, marquages, fourreaux spéciaux.

Les options sont détaillées pages 41 à 47.

Fabrication spéciale sur demande.



Référence	Capacité	Charge	Frontal h.t.	Frontal int.	Latéral h.t.	Latéral int.	Hauteur h.t.	Entraxe fourreaux	Section fourreaux	Poids
	mm x mm	kg	mm	mm	mm	mm	mm	mm	mm	kg
SB55 1000	1000 x 1700	1500	1300	1112	910	260	1700	530	170x70	190
SB55 2000	2000 x 1700	2000	2300	2112	910	260	1700	800	170x70	210
SB55 3000	3000 x 1700	2000	3300	3112	910	260	1700	800	170x70	230



Vidéo de présentation sur www.s-b-c.fr