

## RACK À CLÔTURES HORIZONTAL

Rack pour le stockage et le déplacement horizontal des clôtures grillagées.

### QUALITÉS

- Gerbage des racks à vide (par 10 unités) et en charge (par 2 unités).
- Produit robuste, résistant aux intempéries.
- Facilité et rapidité de mise en place.
- Capacité de stockage : 30 clôtures grillagées.
- Articulation et verrouillage des montants en position verticale et horizontale.
- Montants solidaires de la structure par boulonnage.
- Manutention par chariot élévateur et grue.
- Matériel compatible avec les types de clôtures les plus courantes (ex : Heras...).

### CARACTÉRISTIQUES

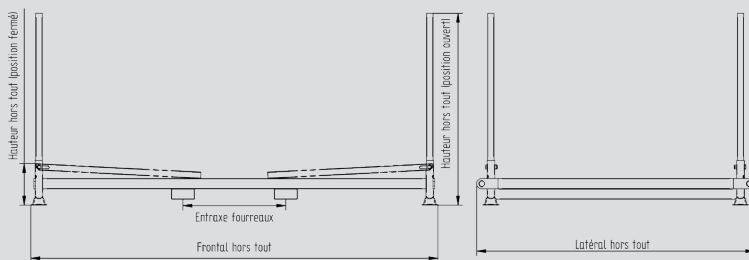
- Galvanisation à chaud de série.
- Cadre tubulaire mécano-soudé ép. 4 mm.
- Fourreaux de préhension ép. 3 mm sur toute la longueur.
- Gerbage par coupelles embouties.
- Oreilles de levage normalisées.

Fabrication spéciale sur demande.



Position repliée

Position ouverte



Référence	Frontal hors tout	Latéral hors tout	Hauteur hors tout repliée	Hauteur hors tout ouverte	Entraxe fourreaux	Section fourreaux	Poids
	mm	mm	mm	mm	mm	mm	kg
RCH	3160	2160	345	1485	800	174x74	150

## RACK À CLÔTURES VERTICAL

Rack pour le stockage et le déplacement vertical des clôtures grillagées.

### QUALITÉS

- Capacité de stockage : 20 clôtures grillagées.
- Produit robuste, résistant aux intempéries.
- Gerbage des racks à vide.
- Facilité et rapidité de mise en place.
- Matériel compatible avec les types de clôtures les plus courantes (ex : Heras...).
- Manutention par chariot élévateur et grue.

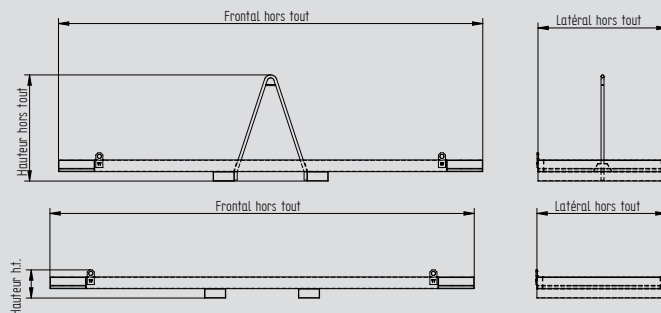
### CARACTÉRISTIQUES

- Galvanisation à chaud de série.
- Cadre tubulaire mécano-soudé ép. 4 mm.
- Fourreaux de préhension ép. 3 mm sur toute la longueur.
- Oreilles de levage normalisées.
- Entraxe des pieds de clôtures de 3400 à 3275.

Fabrication spéciale sur demande.



Option anse centrale avec élingue verrouillable



Référence	Frontal hors tout	Latéral hors tout	Hauteur hors tout	Poids
	mm	mm	mm	kg
RCV	3615	1115	960	155