

CABANE À PLANS À VITRES LATÉRALES

Cabane galvanisée à chaud déplaçable pour la lecture de plan et le rangement de petits matériels à l'abri des intempéries.

Grand panneau tôlé pour affichage des plans

Côtés vitrés en polycarbonate



Etagère basse

Porte peinte articulée cadénassable



QUALITÉS

- Cabane conçue pour la lecture des plans sur les chantiers.
- L'ensemble galvanisé permet d'augmenter sa résistance aux intempéries et aux chocs.
- Déplacement de la cabane au fur et à mesure de l'avancement du chantier.
- Mise en place rapide par tout type d'engin de levage.
- Grande surface d'affichage (plans A0 ou plus).
- Porte articulée cadénassable (option fermée/acier peint).
- Matériel ne nécessitant aucun entretien.

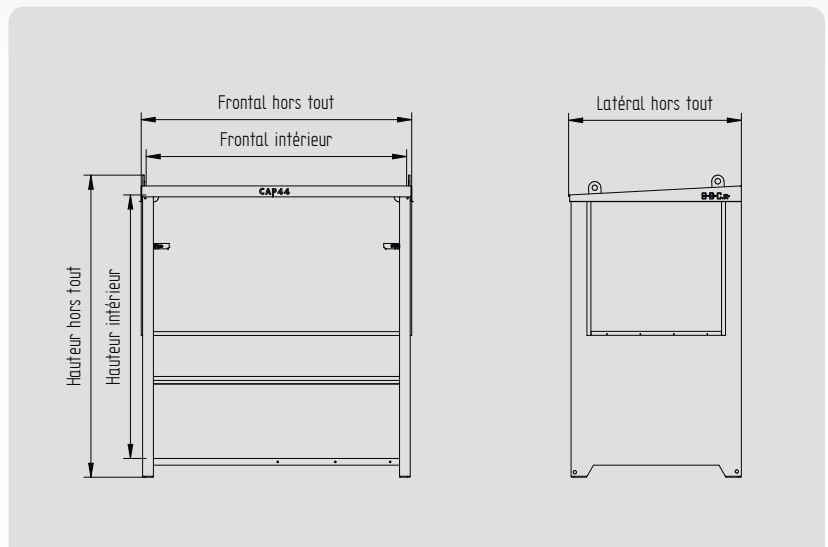
CARACTÉRISTIQUES

- Galvanisation à chaud
- Structure mécano-soudée en tôle pliée.
- Panneaux tôlés ép 2 et 3 mm.
- Côtés vitrés en polycarbonate ép. 3 mm.
- Plancher antidérapant.
- Pupitre de consultation de plans et étagère en partie basse.
- 2 étagères supplémentaires sur les côtés.
- 4 oreilles de levage normalisées.

OPTIONS

Porte peinte (finition peinture : 10 teintes au choix, voir page 31.), placard verrouillable, éclairage, alimentation électrique et élingues normalisées.

Fabrication spéciale sur demande.



Référence	Frontal hors tout	Frontal intérieur	Latéral hors tout	Hauteur hors tout	Hauteur intérieur	Poids
	mm	mm	mm	mm	mm	kg
CAP44	2000	1995	1290	2255	1970	370

