



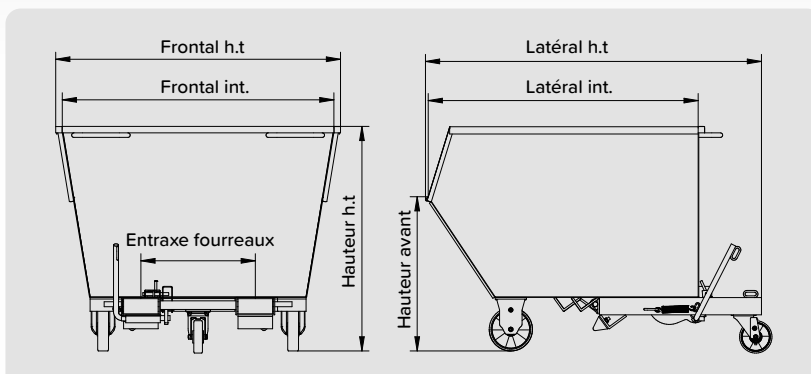
CARACTÉRISTIQUES

- Benne adaptée à tous types de déchets avec hauteur avant réduite pour faciliter le chargement.
- Cuve mécano-soudée en tôle ép. 3 mm évasée pour éviter que les déchets ne se bloquent en travers.
- Soudure extérieure continue et renforcée aux angles intérieurs.
- Bords de cuve renforcés par double pliage.
- Deux déclenchements de série :
 - automatique par contact : aucune intervention manuelle
 - par levier manuel.
- Fin de course amortie par butées caoutchouc.
- Loquet de sécurité évitant tout déclenchement accidentel.
- Ronds de protection Ø 10 mm soudés sur face avant.
- Maillon de sécurité soudé au châssis.
- Basculement intégral de la cuve quel que soit le volume de remplissage.
- Pieds démontables de série.
- Matériel ne nécessitant aucun entretien.
- Finition peinture : 10 teintes au choix, voir page 47.

OPTIONS

Roues, couvercle, oreilles de levage, grille de décantation, fourreaux spéciaux, galvanisation à chaud, marquages.

Les options sont détaillées pages 41 à 47.
Fabrication spéciale sur demande.



Référence	Capacité	Charge	Frontal h.t.	Frontal int.	Latéral h.t.	Latéral int.	Hauteur h.t.	Hauteur avant	Entraxe fourreaux	Section intérieur fourreau	Poids
	L	kg	mm	mm	mm	mm	mm	mm	mm	mm	kg
SB2 500	500	1200	1220	1150	1460	1185	620	620	530	170x70	150
SB2 600	600	1200	1210	1140	1540	1265	710	710	530	170x70	160
SB2 800	800	1200	1270	1210	1540	1265	885	710	530	170x70	179
SB2 1000	1000	1800	1320	1260	1540	1265	1040	710	530	170x70	195
SB2 1200	1200	1800	1370	1310	1540	1265	1190	710	530	170x70	210

