



Position dépliée

Position repliée

### QUALITÉS

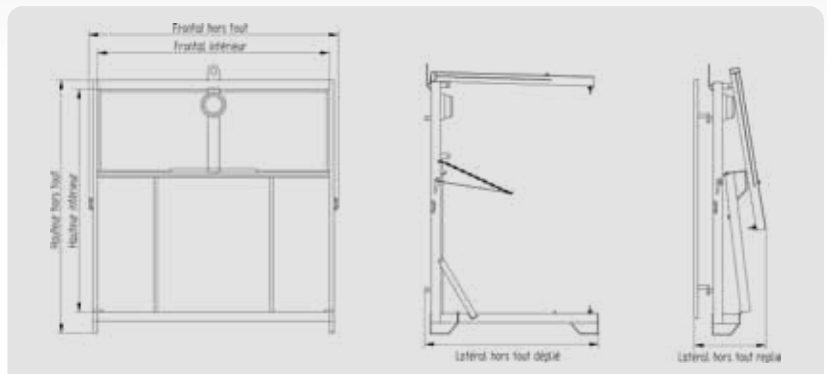
- Mise en place rapide par tous types d'engins de levage.
- Version repliable pour un minimum d'encombrement sur les camions et sur les parcs matériels.

### CARACTÉRISTIQUES

- Structure tubulaire mécano-soudée.
- Panneaux tôleés (ép 2 mm).
- Plancher antidérapant type Stepbloc.
- Vitrage polycarbonate incassable.
- Pupitre de consultation de plans.
- Finition peinture : 10 teintes au choix, voir page 27.

### OPTIONS

- Eclairage et alimentation électrique



RÉFÉRENCE	Frontal	Latéral	Latéral R	Hauteur	Poids
	mm	mm	mm	mm	kg
<b>CAP45</b>	2180	1550	500	2300	345

