

RACK À CLÔTURES HORIZONTAL

Rack pour le stockage et le déplacement horizontal des clôtures grillagées.

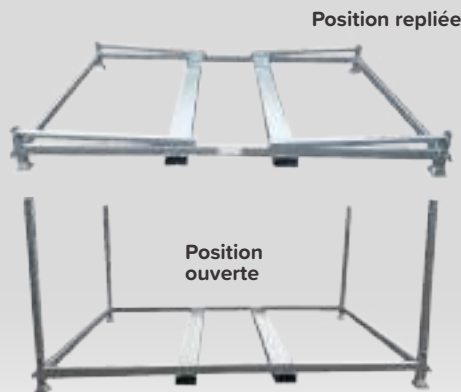
QUALITÉS

- Capacité de stockage : 30 clôtures grillagées.
- Gerbage des racks à vide (par 10 unités) et en charge (par 2 unités).
- Produit robuste, résistant aux intempéries.
- Facilité et rapidité de mise en place.
- Articulation et verrouillage des montants en position verticale et horizontale.
- Montants solidaires de la structure par boulonnage.
- Manutention par chariot élévateur et grue.
- Matériel compatible avec les types de clôtures les plus courantes (ex : Heras...).

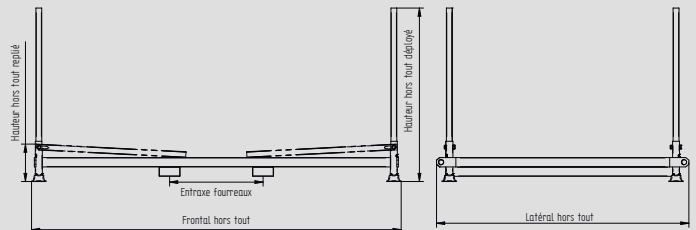
CARACTÉRISTIQUES

- Galvanisation à chaud de série (0,5 kg de zinc/ m²).
- Cadre tubulaire mécano-soudé ép. 4 mm.
- Fourreaux de préhension ép. 3 mm sur toute la longueur.
- Gerbage par coupelles embouties.
- Oreilles de levage normalisées.

Fabrication spéciale sur demande.



Système d'ouverture



Référence	Frontal hors tout	Latéral hors tout	Hauteur hors tout replié	Hauteur hors tout déployé	Entraxe fourreaux	Section fourreaux	Poids
RCH	mm	mm	mm	mm	mm	mm	kg
	3160	2160	345	1485	800	174 x 74	150

RACK À CLÔTURES VERTICAL

Rack pour le stockage et le déplacement vertical des clôtures grillagées.

QUALITÉS

- Capacité de stockage : 20 clôtures grillagées.
- Produit robuste, résistant aux intempéries.
- Gerbage des racks à vide.
- Facilité et rapidité de mise en place.
- Manutention par chariot élévateur et grue.
- Matériel compatible avec les types de clôtures les plus courantes (ex : Heras...).

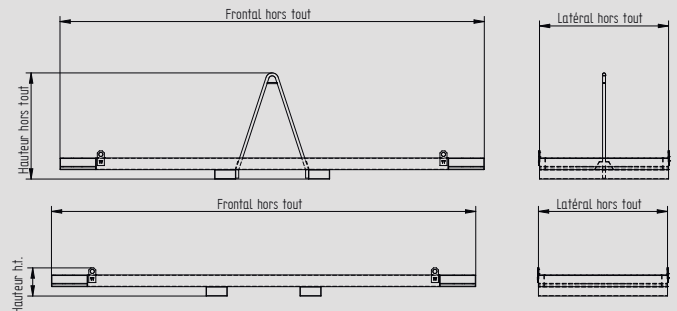
CARACTÉRISTIQUES

- Galvanisation à chaud de série (0,5 kg de zinc/ m²).
- Cadre tubulaire mécano-soudé ép. 4 mm.
- Fourreaux de préhension ép. 3 mm sur toute la longueur.
- Oreilles de levage normalisées.
- Entraxe des pieds de clôtures de 3400 à 3275.

Fabrication spéciale sur demande.



Option anse centrale avec élingue



Référence	Frontal hors tout	Latéral hors tout	Entraxe	Section fourreaux intérieur	Hauteur hors tout	Poids
RCV	mm	mm	mm	mm	mm	kg
	3615	1115	800	174 x 74	240	145
RCV avec palonnier central	3615	1115	800	174 x 74	960	155