

RACK À CLÔTURES HORIZONTAL

Rack pour le stockage et le déplacement horizontal des clôtures grillagées.

QUALITÉS

- Gerbage des racks vides en position repliée.
- Facilité et rapidité de mise en place.
- Capacité de stockage : 30 clôtures grillagées.
- Articulation et verrouillage des montants en position verticale et horizontale.
- Matériel compatible avec les types de clôtures les plus courantes (ex : Heras...).

CARACTÉRISTIQUES

- Cadre tubulaire mécano-soudé.
- Manutention par chariot élévateur et grue.
- Gerbage par coupelles embouties.
- Oreilles de levage normalisées.
- Galvanisation à chaud de série.

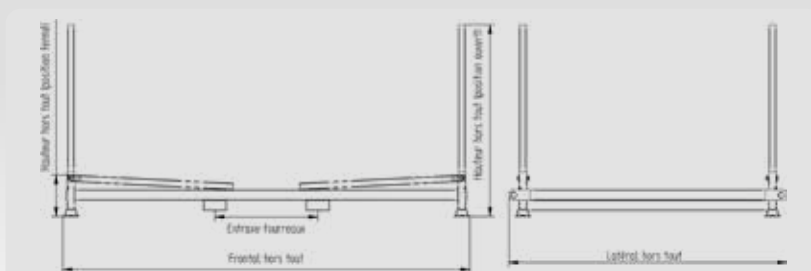
OPTIONS

- Fabrication spéciale sur demande.



Position repliée

Position ouverte



| RÉFÉRENCE | Frontal | Latéral | Hauteur replié | Hauteur hors tout | Entraxe fourreaux | Section fourreaux | Poids |
|-----------|---------|---------|----------------|-------------------|-------------------|-------------------|-------|
| RCH | 3160 | 2160 | 340 | 1460 | 800 | 174 x 74 | 150 |

RACK À CLÔTURES VERTICAL

Rack pour le stockage et le déplacement vertical des clôtures grillagées.

QUALITÉS

- Capacité de stockage : 20 clôtures grillagées.
- Gerbage des stockaires.
- Rapidité de mise en place grâce au maintien de la position verticale entre le parc matériels et le chantier.

CARACTÉRISTIQUES

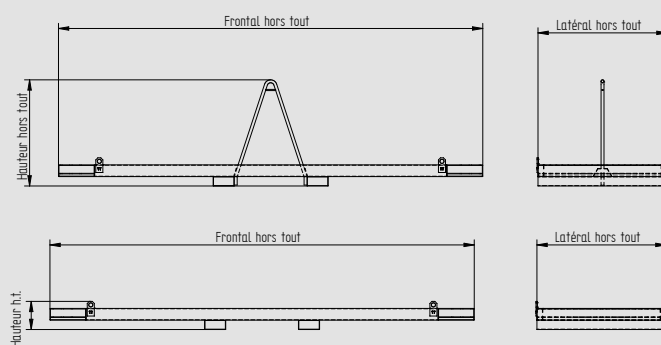
- Structure tubulaire rectangulaire mécano-soudée.
- Manutention par chariot élévateur et grue.
- Oreilles de levage normalisées.
- Matériel compatible avec les types de clôtures les plus courantes (ex : Heras...).
- Entraxe des pieds de clôtures de 3400 à 3275.
- Galvanisation à chaud de série.

OPTIONS

- Anse centrale avec élingue verrouillable.
- Fabrication spéciale sur demande.



Option anse centrale avec élingue verrouillable



| RÉFÉRENCE | Frontal | Latéral | Hauteur | Poids |
|-------------------|---------|---------|---------|-------|
| RCV | 3615 | 1100 | 240 | 145 |
| RCV verrouillable | 3615 | 1100 | 950 | 155 |