

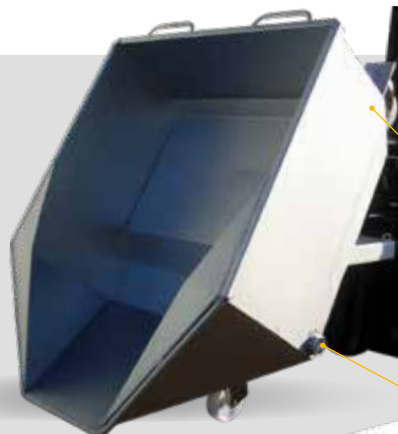
# SB130

## BAC DE VINIFICATION

Capacité 510 litres. Charge < 1200 kg.



Bec verseur avec déflecteurs et tube de renfort



Disponible en version inox

Vérin hydraulique et flexibles avec coupleurs rapides



Vanne de purge en option



Disponible avec pompe manuelle hydraulique

### CARACTÉRISTIQUES

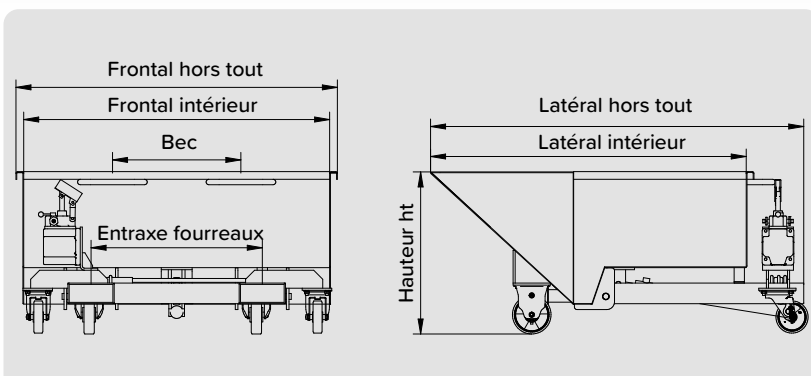
- Bac équipé d'un bec verseur pour guider les contenus liquides ou granuleux. Idéal pour les activités agroalimentaires.
- Disponible avec vérin hydraulique à brancher sur le distributeur du chariot par coupleurs rapides ou sur une pompe manuelle pour piloter le basculement et éviter les débordements.
- Ensemble mécano-soudé en acier épaisseur 3 mm.
- En cas de fabrication inox, l'ensemble est entièrement passivé.
- Équipé de 2 roues fixes Ø 150 et 2 roues pivotantes Ø 125 .
- Finition peinture : 10 teintes au choix, voir page 47.

### OPTIONS

Galvanisation à chaud, fourreaux spéciaux.

Les options sont détaillées pages 41 à 47.

Fabrication spéciale sur demande.



Référence	Capacité	Charge	Frontal h.t.	Frontal int.	Latéral h.t.	Latéral int.	Hauteur h.t.	Largeur bec	Entraxe fourreaux	Section fourreaux	Poids
		kg	mm	mm	mm	mm	mm	mm	mm	mm	kg
SB130	510	1200	1260	1200	1450	1220	630	500	666	170x70	166



Vidéo de présentation sur [www.s-b-c.fr](http://www.s-b-c.fr)