

CARACTÉRISTIQUES

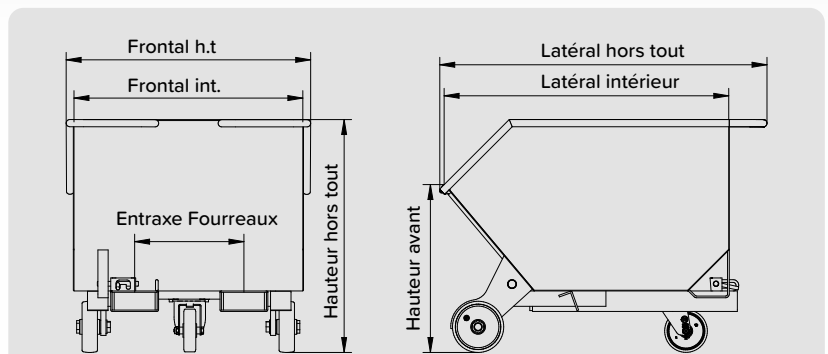
- Benne très compacte à vidage et basculement progressif.
- Ensemble mécano-soudé en tôle ép. 3 mm.
- Soudure extérieure continue et renforcée aux angles intérieurs.
- Vidage au chariot élévateur par poussée contre le caisson (système exclusif – modèle déposé SBC).
- Loquet de sécurité évitant tout basculement accidentel.
- Maillon de sécurité soudé au châssis.
- Roues corps aluminium bandage polyuréthane avec roulement à billes.
- Finition peinture : 10 teintes au choix, voir page 47.

OPTIONS

Couvercle, grille de décantation, galvanisation à chaud, marquages, fabrication inox.

Les options sont détaillées pages 41 à 47.

Fabrication spéciale sur demande.



Référence	Capacité sur pieds	Charge sur pieds	Frontal h.t.	Frontal int.	Latéral h.t.	Latéral int.	Hauteur h.t.	Hauteur avant	Entraxe fourreaux	Section intérieur fourreau	Poids
	L	kg	mm	mm	mm	mm	mm	mm	mm	mm	kg
Série basse (hauteur = 710 mm)											
SB90 220	220	750	670	625	960	831	710	500	320	132x52	85
SB90 260	260	750	795	750	960	831	710	500	320	132x52	90
SB90 300	300	750	920	875	960	831	710	500	320	132x52	95
SB90 350	350	750	1050	1000	960	831	710	500	320	132x52	100
Série haute (hauteur = 960 mm)											
SB90 500	500	1000	800	750	1320	1194	960	-	400	172x72	120
SB90 660	660	1000	1050	1000	1320	1194	960	-	400	172x72	135
SB90 830	830	1000	1300	1250	1320	1194	960	-	400	172x72	150

*La capacité est indiquée pour une benne sur pied.

