



N'hésitez pas à nous consulter pour toutes vos demandes spécifiques par mail à contact@s-b-c.fr !



RENSEIGNEMENTS

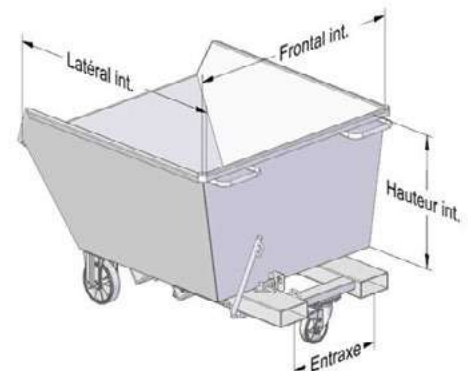
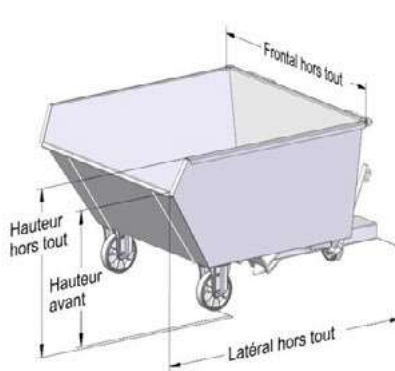
Société :
 Nom du contact :
 Adresse :
 Code postal : Ville :
 Tél : E-mail :
 Secteur d'activité :



BENNES & DIMENSIONS SOUHAITÉES (en mm)

Modèle de base (ex : SB40 - SB50...) : Qté d'articles :

Frontal hors tout :
 Frontal intérieur :
 Latéral hors tout :
 Latéral intérieur :
 Hauteur hors tout :
 Hauteur intérieure :
 Hauteur avant :
 Entraxe fourreaux :
 Section fourreaux :



MOYEN DE MANUTENTION

Chariot élévateur Gerbeur Pont/ Grue



EXIGENCES TECHNIQUES

Type de contenu : Densité :
 Etat du contenu (*liquide, poudre*):

VIDAGE par : Basculement Fond ouvrant Trémie Autres
SUPPORT : Pieds Roues
FINITION : Peinture Galva Inox Autres

OPTIONS (à préciser) :

Commentaires :