

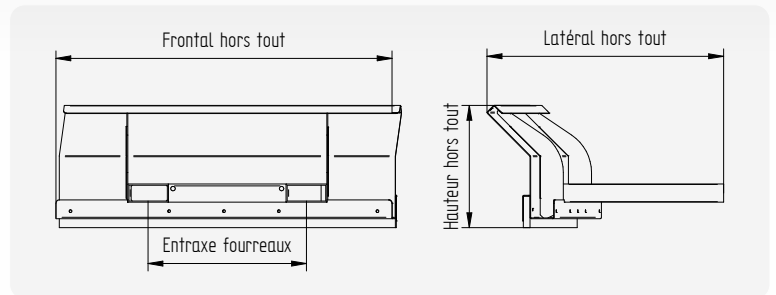


Lame de contact réversible en caoutchouc anti-abrasif, ép. 30x120 mm, haute résistance (60 shores)

CARACTÉRISTIQUES

- Possibilité de régler la hauteur de la lame en caoutchouc en cas d'usure : desserrer les écrous à l'arrière de la tôle de poussée, glisser la lame à la hauteur souhaitée puis resserrer.
- Lame de déneigement mécano-soudée renforcée par pliages et raidisseurs.
- Dispositif breveté et testé au CSTB (Centre Scientifique et Technique du Bâtiment) en enceinte climatique.
- Disponible en version fixe.
- Finition peinture rouge RAL 3020 pour un maximum de visibilité.
- Option roue ou béquille de maintien.

Fabrication spéciale sur demande.



Produit	Référence	Frontal hors tout	Latéral hors tout	Hauteur hors tout	Entraxe fourreaux	Section fourreaux
Lame fixe	CH-LNF	mm	mm	mm	mm	mm
		1530	1050	545	700	170x70



Double brosse à tiges synthétiques haute résistance

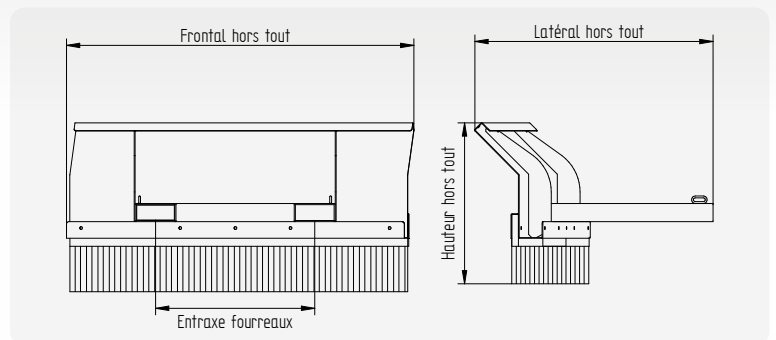
Montage rapide sur châssis de lame CH-LN

CARACTÉRISTIQUES

- Double brosse à tiges synthétiques haute résistance longueur 250 mm spécialement adaptée au nettoyage de surfaces extérieures recouvertes de matériaux hétérogènes : graviers, feuilles, chutes de bois, feuillards,...
- À monter sur châssis de la lame de déneigement CH-LN.

OPTIONS

Roue ou béquille de maintien.



Référence	Frontal hors tout	Latéral hors tout	Hauteur hors tout	Entraxe fourreaux	Section fourreaux
CH-LB	mm	mm	mm	mm	mm
	1530	1050	745	700	170x70