



QUALITÉS

- Benne renforcée pour déchets lourds équipée d'une prise manuscopique avec hauteur avant réduite pour faciliter le chargement.
- Pieds démontables de série.
- Matériel ne nécessitant aucun entretien.

CARACTÉRISTIQUES

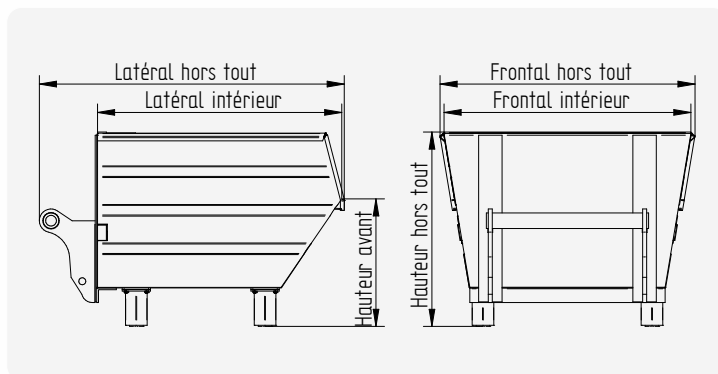
- Côtés de cuve ép. 3 mm renforcés par nervures embouties.
- Face arrière renforcée par 2 plats verticaux de 120x8 mm.
- Fond en tôle ép. 4 mm renforcé par 4 plats sur champ ép. 8 mm.
- Soudure extérieure et intérieure continue.
- Bords de cuve renforcés par double pliage.
- Renfort transversal en UPN 80x45 mm, ép. 6 mm.
- Finition peinture : 10 teintes au choix, voir page 66.

OPTIONS

Roues, oreilles de levage, marquages, bâche, filet, grille de décantation, galvanisation à chaud.

Les options sont détaillées pages 43 à 49 et les finitions pages 64 à 66.

Fabrication spéciale sur demande.



Référence	Capacité	Charge	Frontal hors tout	Frontal intérieur	Latéral hors tout	Latéral intérieur	Hauteur hors tout	Hauteur avant	Poids
	L	Kg	mm	mm	mm	mm	mm	mm	kg
Sans bec									
SB2M 500	500	1500	1200	1155	1480	1170	633	-	180
SB2M 600	600	1800	1200	1155	1480	1170	725	-	190
Avec bec									
SB2M 800	800	2000	1255	1210	1560	1250	893	725	230
SB2M1000	1000	2200	1305	1265	1560	1250	1050	725	245
SB2M 1200	1200	2200	1355	1310	1560	1250	1200	725	260

* La charge indiquée est celle d'une benne sur pieds

