



QUALITÉS

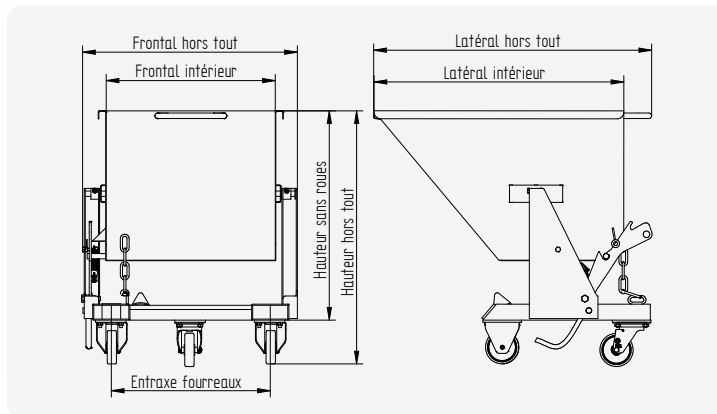
- **Benne économique avec basculement sur axe central à encombrement réduit pour déchets légers.**
- Déverrouillage manuel par levier (automatique par contact en option).
- Levier de déverrouillage ergonomique : butée protège main, longueur réduite pour éviter le risque d'accrochage.
- Fin de course amortie par butées caoutchouc.
- Chaînette de sécurité anti-basculement lors de la manutention.
- Maillon de sécurité soudé sur châssis.
- Pieds démontables de série.
- Matériel ne nécessitant aucun entretien.

CARACTÉRISTIQUES

- Cuve mécano-soudée en tôle ép. 2 mm et articulée sur axe de Ø 23 mm.
- Châssis en tôle pliée ép. 4 mm.
- Bords de cuve renforcés par double pliage et poignée ergonomique.
- Fourreaux de préhension ép. 4 mm.
- Finition peinture : 10 teintes au choix, voir page 66.

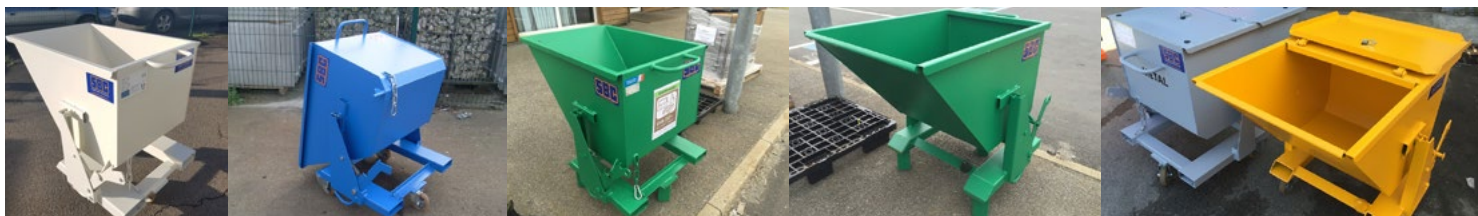
OPTIONS

Roues, grille de décantation + vanne 1/4 de tour, fourreaux spéciaux, marquages, couvercle, cuve étanche, déverrouillage automatique, galvanisation à chaud, fabrication inox. Les options sont détaillées pages 43 à 49 et les finitions pages 64 à 66. **Fabrication spéciale sur demande.**



Référence	Capacité	Charge*	Frontal hors tout	Frontal intérieur	Latéral hors tout	Latéral intérieur	Hauteur hors tout	Hauteur sans roues	Entraxe fourreaux	Section fourreaux	Poids
	L	kg	mm	mm	mm	mm	mm	mm	mm	mm	kg
SB31 240	240	750	820	630	1050	940	960	790	600	132x52	80
SB31 390	390	750	1120	940	1050	940	960	790	900	132x52	90

* sans déclenchement automatique



Vidéo de présentation sur www.s-b-c.fr

SBC : 6, Route du Plessis-Bouchet - Bât. D - Zone Industrielle de la Loire - 44800 Saint-Herblain - France - Tél.: +33 (0)2 40 46 39 36
E-mail : contact@s-b-c.fr - Site : www.s-b-c.fr - Les dessins et photos ne sont pas contractuels.