

### QUALITÉS

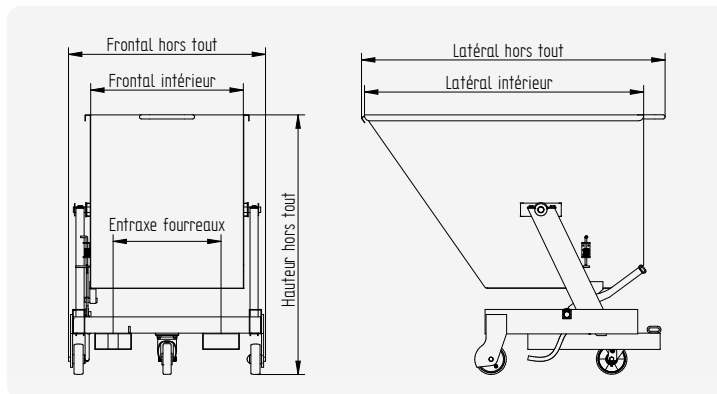
- Benne économique avec basculement sur axe central facilitant le réenclenchement de la cuve après vidage.
- Idéale pour déchets légers.
- Deux déclenchements de série :
  - automatique par contact.
  - par levier manuel.
- Fin de course amortie par butées caoutchouc.
- Maillon de sécurité soudé sur châssis.
- Pieds démontables de série.
- Matériel ne nécessitant aucun entretien.

### CARACTÉRISTIQUES

- Cuve mécano-soudée en tôle ép. 2 mm et articulée sur axe de Ø 27 mm.
- Bords de cuve renforcés par double pliage et poignée ergonomique.
- Fourreaux de préhension ép. 5 mm.
- Finition peinture : 10 teintes au choix, voir page 66.

### OPTIONS

Roues, fourreaux spéciaux, marquages, couvercle, filet, bâche, cuve étanche, galvanisation à chaud, fabrication inox.  
 Les options sont détaillées pages 43 à 49 et les finitions pages 64 à 66.  
**Fabrication spéciale sur demande.**



Référence	Capacité	Charge*	Frontal hors tout	Frontal intérieur	Latéral hors tout	Latéral intérieur	Hauteur hors tout	Entraxe fourreaux	Section fourreaux	Poids
	L	kg	mm	mm	mm	mm	mm	mm	mm	kg
SB32 675	675	1000	950	750	1500	1370	1285	530	170x70	110
SB32 900	900	1000	1200	1000	1500	1370	1285	530	170x70	125
SB32 1125	1125	1000	1450	1250	1500	1370	1285	530	170x70	140

\* La charge indiquée est celle d'une benne sur pieds

