



Côtés renforcés par nervures embouties



Entrées de fourreaux renforcées



Bec renforcé par cornière épaisseur 9 mm

Plat sur champs pour renforcer le fond

### QUALITÉS

- Benne renforcée pour déchets lourds.
- Hauteur réduite (hauteur avant) facilitant le chargement.
- Basculement intégral de la cuve quel que soit le volume de remplissage.
- Deux déclenchements de série :
  - automatique par contact.
  - par levier manuel.
- Fin de course amortie par butées caoutchouc.
- Maillon de sécurité soudé au châssis.
- Deux loquets de sécurité évitant tout déclenchement accidentel.
- Pieds démontables de série.
- Matériel ne nécessitant aucun entretien.

### CARACTÉRISTIQUES

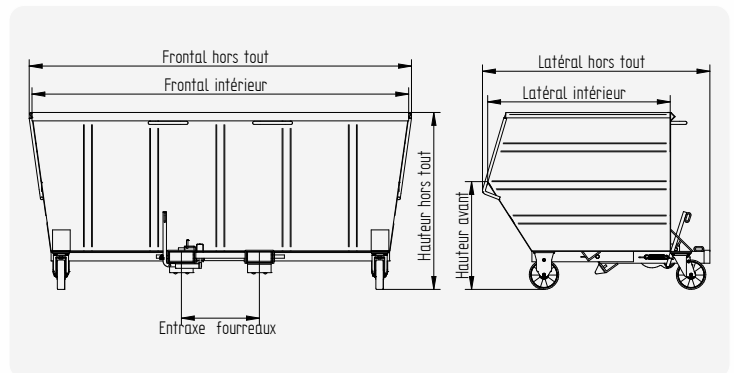
- Côtés de cuve en tôle ép. 3 mm évasée pour éviter que les déchets ne se bloquent en travers.
- Renfort de cuve par nervures embouties.
- Tôle de fond ép. 4 mm renforcée par 4 plats sur champ ép. 8 mm.
- Soudure extérieure et intérieure continue (cuve étanche).
- Bords de cuve renforcés par double pliage.
- Fourreaux de préhension ép. 5 mm avec entrée renforcée par ceinture ép. 8 mm.
- Articulation sur axe Ø 23 mm.
- Ronds de protection Ø 10 mm soudés sur face avant.
- Finition peinture : 10 teintes au choix, voir page 66.

### OPTIONS

Roues, grille de décantation + vanne 1/4 de tour, oreilles de levage, fourreaux spéciaux, marquages, bâche, filet, prise manuscopique (voir benne SB2M page 41), segments circulaires pour réenclenchement au sol, galvanisation à chaud, fabrication inox.

Les options sont détaillées pages 43 à 49 et les finitions pages 64 à 66.

**Fabrication spéciale sur demande.**



Référence	Capacité	Charge	Frontal hors tout	Frontal intérieur	Latéral hors tout	Latéral intérieur	Hauteur hors tout	Hauteur avant	Entraxe fourreaux	Section fourreaux	Poids
	L	kg	mm	mm	mm	mm	mm	mm	mm	mm	kg
<b>Série courte (latéral = 1540 mm)</b>											
SB3R 1350	1350	2200	1425	1390	1540	1265	1190	710	530	170x62	265
SB3R 1800	1800	2200	1845	1810	1540	1265	1190	710	530	170x62	310
SB3R 2350	2350	2200	2345	2322	1540	1265	1190	710	730	170x62	380
SB3R 2600	2600	2400	2595	2560	1540	1265	1190	710	730	170x62	405
<b>Série longue (latéral = 2140 mm)</b>											
SB3R 2000	2000	2200	1425	1390	2140	1900	1190	840	530	170x62	355
SB3R 2675	2675	2400	1845	1810	2140	1900	1190	840	530	170x62	420
SB3R 3500	3500	2600	2345	2252	2140	1900	1190	840	730	170x62	495
SB3R 4000	4000	2800	2595	2500	2140	1900	1190	840	730	170x62	525

\* La charge indiquée est celle d'une benne sur pieds



Vidéo de présentation sur [www.s-b-c.fr](http://www.s-b-c.fr)

SBC : 6, Route du Plessis-Bouchet - Bât. D - Zone Industrielle de la Loire - 44800 Saint-Herblain - France - Tél.: +33 (0)2 40 46 39 36  
E-mail : [contact@s-b-c.fr](mailto:contact@s-b-c.fr) - Site : [www.s-b-c.fr](http://www.s-b-c.fr) - Les dessins et photos ne sont pas contractuels.