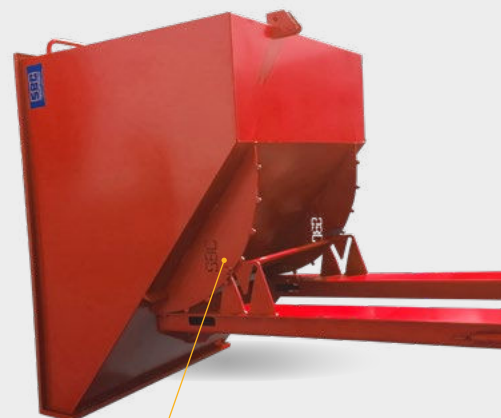




2 déclenchements possibles, automatique ou manuel (même en version sur socle)



Basculement progressif sur 2 segments circulaires

Retour automatique



### QUALITÉS

- Benne à basculement progressif et à retour automatique.
- Vidage : Par contact sur le bord du conteneur de collecte ou par commande manuelle puis basculement de la cuve par inclinaison du mât du chariot élévateur vers l'avant.
- Verrouillage : Remise en position par inclinaison du mât vers l'arrière, la cuve revient automatiquement à sa position initiale et se verrouille sur son crochet.
- Loquet de sécurité évitant tout déclenchement accidentel.
- Maillon de sécurité soudé sur châssis.
- Matériel ne nécessitant aucun entretien.

### CARACTÉRISTIQUES

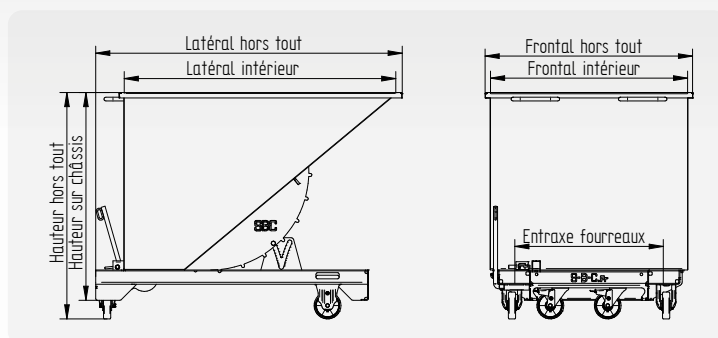
- Ensemble mécano-soudé en tôle ép. 3 mm.
- Soudure extérieure continue et renforcée aux angles intérieurs.
- Bords de cuve renforcés par double pliage.
- Fourreaux de préhension ép. 5 mm.
- Finition peinture : 10 teintes au choix, voir page 66.

### OPTIONS

Roues, fourreaux spéciaux, marquages, filet, bâche, timons, galvanisation à chaud, fabrication inox.

Les options sont détaillées pages 43 à 49 et les finitions pages 64 à 66.

**Fabrication spéciale sur demande.**



Référence	Capacité	Charge	Frontal hors tout	Frontal intérieur	Latéral hors tout	Latéral intérieur	Hauteur hors tout	Hauteur avant	Entraxe fourreaux	Section fourreaux	Poids
	L	Kg	mm	mm	mm	mm	mm	mm	mm	mm	kg
<b>Série sur socle</b>											
SB61 310	310	1000	945	890	1070	875	750	-	670	170x70	125
SB61 510	510	1200	990	930	1365	1170	940	-	670	170x70	160
SB61 700	700	1200	1160	1100	1455	1255	1000	-	670	170x70	190
SB61 850	850	1500	1160	1100	1585	1390	1080	-	670	170x70	205
SB61 1030	1030	1500	1160	1100	1720	1520	1160	-	835	170x70	250
SB61 1300	1300	1500	1160	1100	1720	1520	1270	1090	835	170x70	265
SB61 1600	1600	1800	1420	1360	1720	1520	1270	1090	900	170x70	285
SB61 2000	2000	2000	1760	1700	1720	1520	1270	1090	900	170x70	310
<b>Série sur roues</b>											
SB61 310	310	1000	945	890	1070	875	860	-	670	170x70	130
SB61 510	510	1200	990	930	1365	1170	1045	-	670	170x70	165
SB61 700	700	1200	1160	1100	1455	1255	1105	-	670	170x70	195
SB61 850	850	1500	1160	1100	1585	1390	1185	-	670	170x70	210
SB61 1030	1030	1500	1160	1100	1710	1520	1265	-	835	170x70	260
SB61 1300	1300	1500	1160	1100	1710	1520	1375	1190	835	170x70	275
SB61 1600	1600	1800	1420	1360	1710	1520	1375	1190	900	170x70	295
SB61 2000	2000	2000	1760	1700	1710	1520	1375	1190	900	170x70	320

\* La charge indiquée est celle d'une benne sur socle

