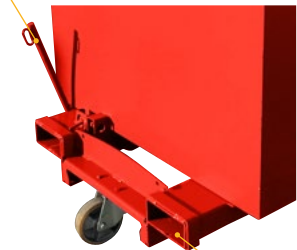


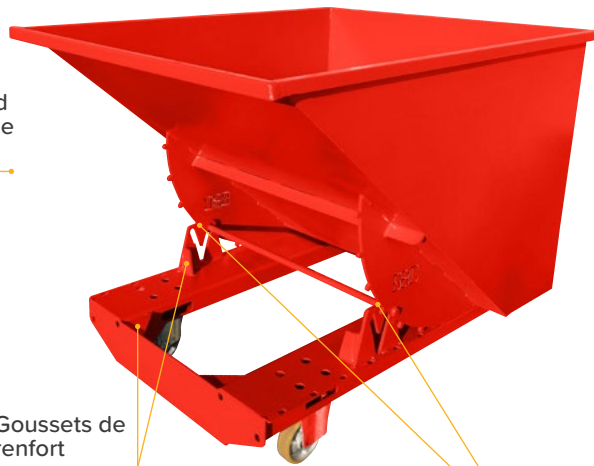
Vidage par contact sur le bord du conteneur ou par commande manuelle



Entrées des fourreaux renforcées

Goussets de renfort

Basculement progressif sur 2 segments circulaires



Bec d'épaisseur totale de 6 mm

Cuve renforcée par cornières épaisseur 5 mm

QUALITÉS

- Benne renforcée à basculement progressif et à retour automatique.
- Vidage : Par contact sur le bord du conteneur de collecte ou par commande manuelle puis basculement de la cuve par inclinaison du mât du chariot élévateur vers l'avant.
- Verrouillage : Remise en position par inclinaison du mât vers l'arrière, la cuve revient automatiquement à sa position initiale et se verrouille sur son crochet.
- Loquet de sécurité évitant tout déclenchement accidentel.
- Maillon de sécurité intégré au châssis.
- Matériel ne nécessitant aucun entretien.

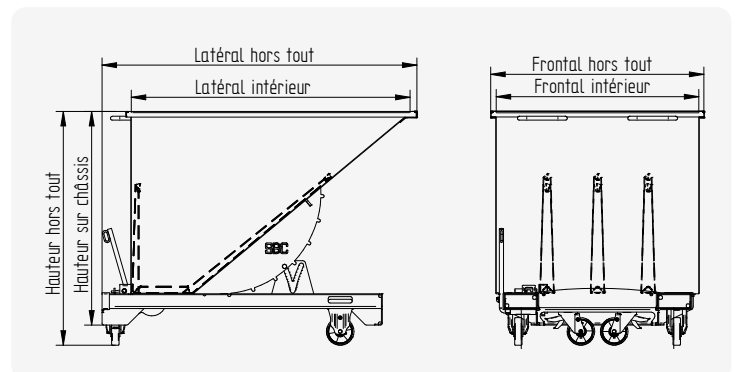
CARACTÉRISTIQUES

- Ensemble mécano-soudé en tôle ép. 3 mm.
- Renfort de bec de cuve ép. 3 mm.
- Cornières de renfort de cuve en ép. 4 mm.
- Châssis renforcé par goussets ép. 5 mm.
- Entrées des fourreaux renforcées par une ceinture ép. 6 mm.
- Soudure extérieure continue et renforcée aux angles intérieurs.
- Bords de cuve renforcés par double pliage.
- Fourreaux de préhension ép. 5 mm.
- Finition peinture : 10 teintes au choix, voir page 66.

OPTIONS

Roues renforcées, fourreaux spéciaux, marquages, filet, bâche, timons, galvanisation à chaud, fabrication inox.
Les options sont détaillées pages 43 à 49 et les finitions pages 64 à 66.

Fabrication spéciale sur demande.



Référence	Capacité	Charge	Frontal hors tout	Frontal intérieur	Latéral hors tout	Latéral intérieur	Hauteur hors tout	Hauteur avant	Entraxe fourreaux	Section fourreaux	POIDS
	L	Kg	mm	mm	mm	mm	mm	mm	mm	mm	KG
Série basse sur socle											
SB61R 850	850	1800	1160	1100	1590	1390	1080	-	670	170x70	235
SB61R 1030	1030	1800	1160	1100	1720	1520	1160	-	835	170x70	270
SB61R 1300	1300	1800	1160	1100	1720	1520	1270	1090	835	170x70	285
SB61R 1600	1600	2000	1420	1360	1720	1520	1270	1090	835	170x70	310
SB61R 2000	2000	2200	1760	1700	1720	1520	1270	1090	835	170x70	340
Série basse sur roues											
SB61R 850	850	1800	1160	1100	1590	1390	1190	-	670	170x70	245
SB61R 1030	1030	1800	1160	1100	1720	1520	1270	-	835	170x70	285
SB61R 1300	1300	1800	1160	1100	1720	1520	1385	1200	835	170x70	300
SB61R 1600	1600	2000	1420	1360	1720	1520	1385	1200	835	170x70	325
SB61R 2000	2000	2200	1760	1700	1720	1520	1390	1210	835	170x70	355

* La charge indiquée est celle d'une benne sur socle



Vidéo de présentation sur www.s-b-c.fr

SBC : 6, Route du Plessis-Bouchet - Bât. D - Zone Industrielle de la Loire - 44800 Saint-Herblain - France - Tél.: +33 (0)2 40 46 39 66
E-mail : contact@s-b-c.fr - Site : www.s-b-c.fr - Les dessins et photos ne sont pas contractuels.