

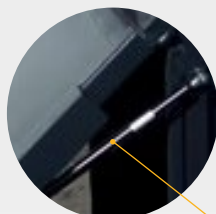


Déclenchement automatique par contact ou manuel par levier



Porte articulée sur axe Ø 23 mm

Fond incliné à 120°



Ouverture assistée par vérin à gaz extérieur et protégé par cornière

Verrouillage par crochet forgé et transmission par chaîne

QUALITÉS

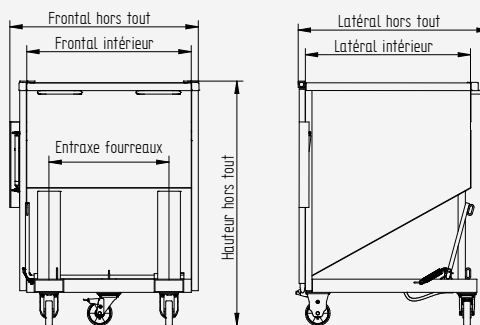
- Benne pour vidage en bord de quai, fosse ou camion avec ou sans l'utilisation du chariot élévateur.
- Porte articulée à ouverture automatique assistée par vérin à gaz.
- Deux déclenchements de série :
 - automatique par contact.
 - par levier manuel.
- Maillon de sécurité soudé au châssis.
- Pieds démontables de série.
- Matériel ne nécessitant aucun entretien.

CARACTÉRISTIQUES

- Cuve mécano-soudée en tôle ép. 3 mm.
- Soudure extérieure continue et renforcée aux angles intérieurs.
- Bords de cuve renforcés par double pliage.
- Verrouillage de la porte par crochet forgé.
- Fourreaux de préhension ép. 5 mm.
- Finition peinture : 10 teintes au choix, voir page 66.

OPTIONS

Roues, oreilles de levage, fourreaux spéciaux, marquages, couvercle articulé, couvercle avec virole, niveau de remplissage, filet, bâche, prises pour chariot à pinces, galvanisation à chaud, fabrication inox. Les options sont détaillées pages 43 à 49 et les finitions pages 64 à 66. **Fabrication spéciale sur demande.**



Référence	Capacité	Charge	Frontal hors tout	Frontal intérieur	Latéral hors tout	Latéral intérieur	Hauteur hors tout	Entraxe fourreaux	Section fourreaux	Poids
	L	Kg	mm	mm	mm	mm	mm	mm	mm	kg
Série basse (hauteur = 1225 mm)										
SB70 570	570	1500	1131	1000	975	800	1225	730	170x70	175
SB70 710	710	1800	1400	1250	975	800	1225	730	170x70	190
SB70 855	855	1800	1650	1500	975	800	1225	730	170x70	215
SB70 1000	1000	2000	1900	1750	975	800	1225	730	170x70	230
Série haute (Hauteur = 1480 mm)										
SB70 915	915	1800	1150	1000	1175	1000	1480	730	170x70	220
SB70 1140	1140	2000	1400	1250	1175	1000	1480	730	170x70	245
SB70 1370	1370	2000	1650	1500	1175	1000	1480	730	170x70	270
SB70 1600	1600	2000	1900	1750	1175	1000	1480	730	170x70	290
SB70 1830	1830	2000	2180	2000	1175	1000	1480	730	170x70	320

* La charge indiquée est celle d'une benne sur pieds

