

QUALITÉS

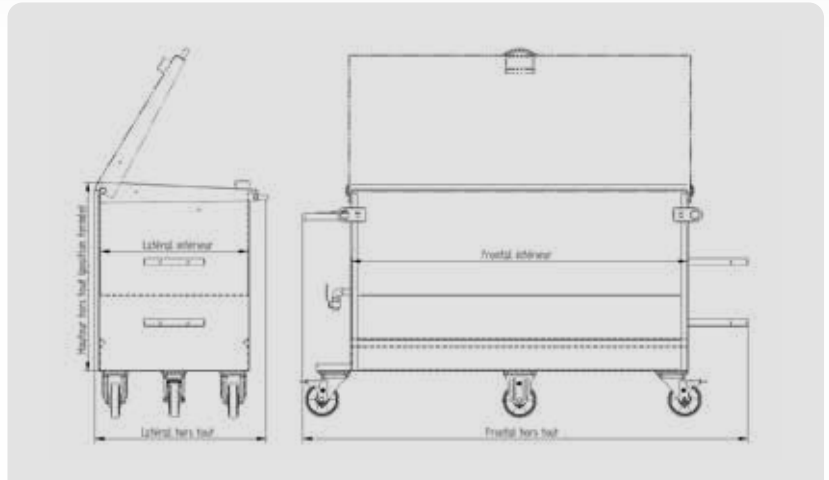
- 3 compartiments en partie haute, dont un étanche pour les cônes avec vanne de vidange.
- Un caisson inférieur de rangement ouvert pour les flexibles.
- Un rangement sur le côté gauche pour le pulvérisateur et un râtelier sur le côté droit pour les tiges.
- Couvercle cadenassable avec sécurité de maintien en position ouverte.

CARACTÉRISTIQUES

- Ensemble mécano-soudé en tôle ép. 3 mm.
- Soudure extérieure continue et renforcée aux angles intérieurs.
- 4 roues Ø 150 mm corps aluminium avec bardage polyuréthane, dont deux équipées d'un frein.
- Oreilles de levage normalisées.
- Finition peinture : 10 teintes au choix, voir page 35.

OPTIONS

- Galvanisation à chaud.
- Fabrication spéciale sur demande.



Référence	Charge	Frontal hors tout	Frontal intérieur	Latéral hors tout	Latéral intérieur	Hauteur hors tout	Poids
	Kg	mm	mm	mm	mm	mm	kg
CPB	1000	1975	1490	760	655	1040	235

