

# SUP-BB

## SUPPORT DE BIG BAG

Support repliable pour maintenir ouvert un big bag.

### QUALITÉS

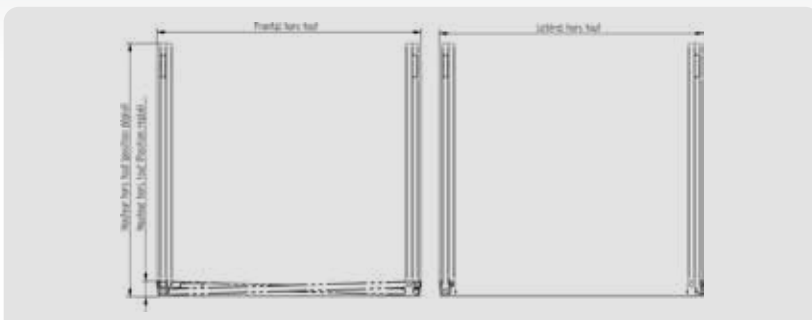
- Support adapté au big bag d'une capacité de 1000L.
- Mise en place simple et rapide sans effort.
- Matériel repliable facilitant sa manutention et son stockage.

### CARACTÉRISTIQUES

- Cadre en plat permettant de mettre le big-bag sur palette.
- Montants articulés avec verrouillage en position verticale.
- Finition galvanisé à chaud.



Référence	Frontal hors tout	Latéral hors tout	Hauteur hors tout pliée	Hauteur hors tout dépliée	Poids
SUP-BB	1210 mm	1210 mm	80 mm	1160 mm	30 kg



# CH-PB

## PALONNIER POUR BIG BAG

Accessoire de levage pour la manipulation en toute sécurité des big bags.



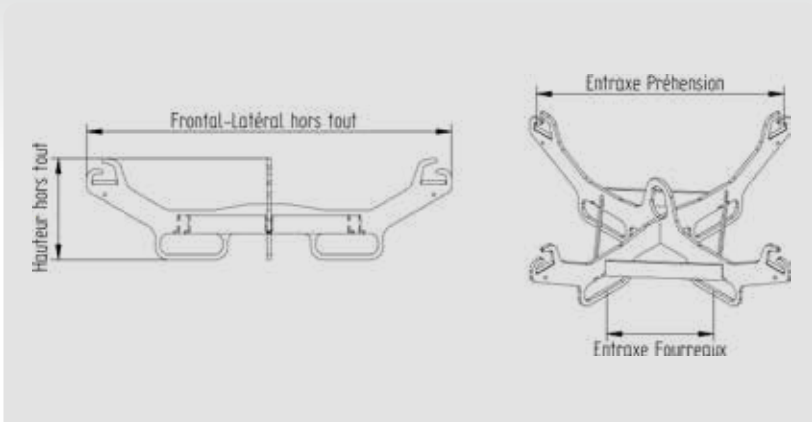
### QUALITÉS

- Accessoire de levage par grue ou par chariot élévateur.
- Conforme à la directive 2006/42/CE.
- Facilité et rapidité de mise en place.
- Anses avec gorge arrondie pour éviter de couper les sangles.
- Évite de mettre les sangles directement sur les fourches : pas de risque de glissement.

### CARACTÉRISTIQUES

- Charge maximum d'utilisation : 2 tonnes réparties sur 4 points de levage.
- Préhension chariot élévateur par passages de fourches 170x60 mm.
- Préhension grue par anneau de levage.
- Levage du big bag par 4 points.
- Galvanisation à chaud de série.

Fabrication spéciale sur demande.



Référence	Charge	Frontal hors tout	Latéral hors tout	Hauteur hors tout	Entraxe Préhension	Entraxe fourreaux	Section fourreaux	Poids
CH-PB 2000	2000 kg	1410 mm	1410 mm	390 mm	888 mm	425 mm	160x80 mm	45 kg

